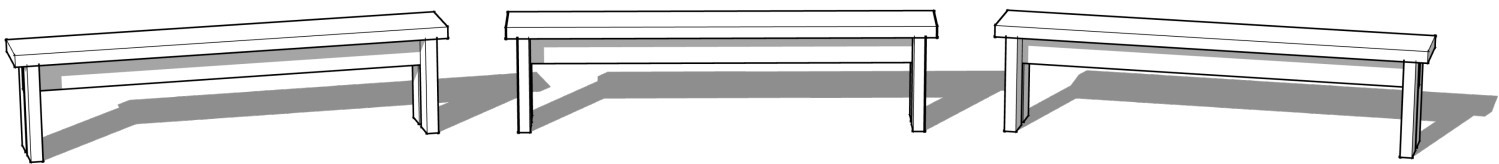
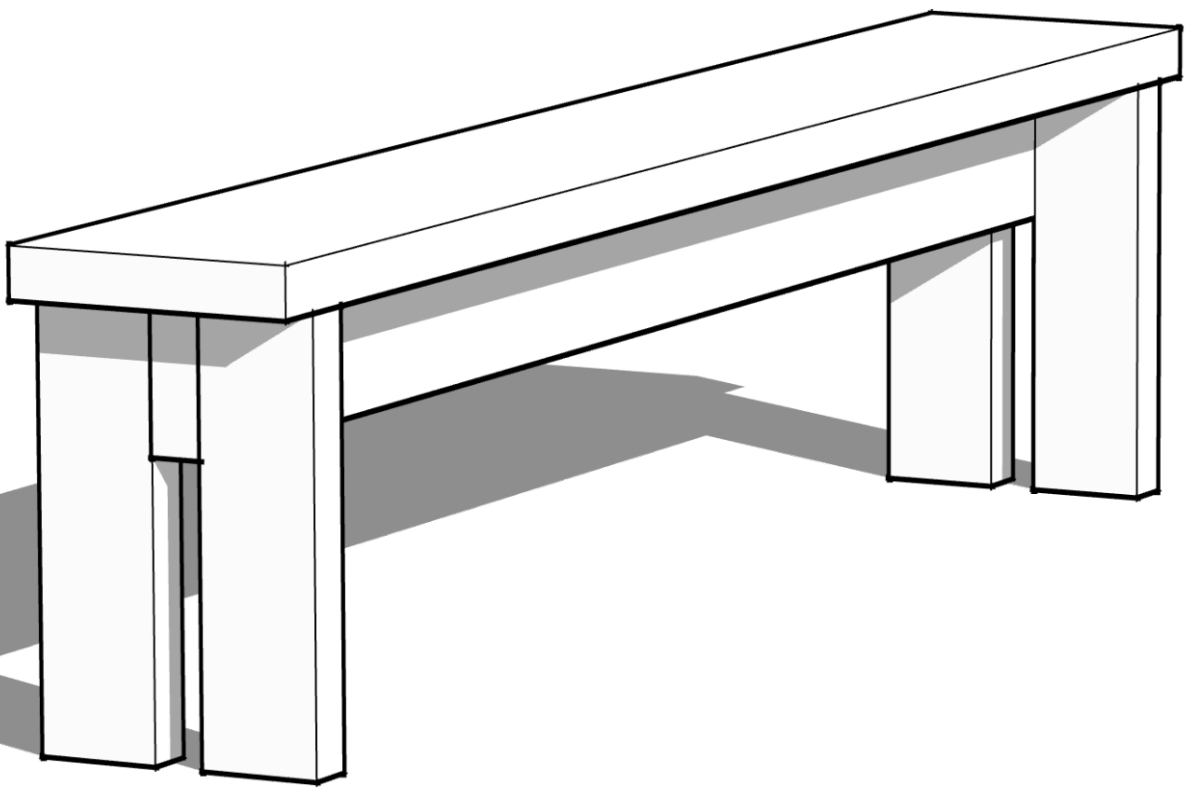


# Simple

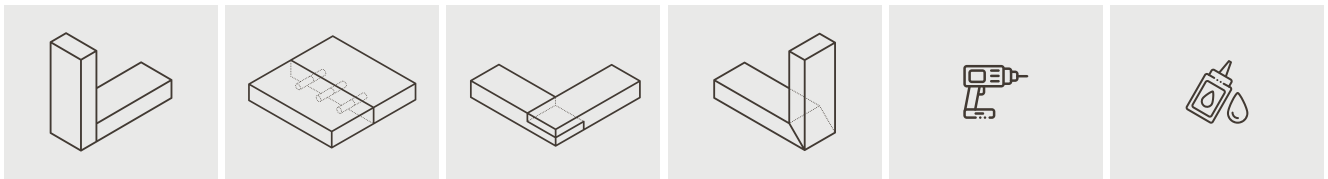
Die einfache Sitzbank.





## Willkommen zum Bauplan der “SIMPLE” Sitzbank.

Mit unseren Anleitungen wollen wir dich inspirieren und deine Kreativität anregen, ohne die Pläne zu überfrachten. Deshalb schlagen wir hier nur eine Vorgehensweise vor und überlassen dir die Wahl des Werkzeugs, des Holzes und die Entscheidung, ob du die Einzelteile verleimst, verschraubst, verdübelst oder kunstvoll mit Schwalbenschwänzen oder Fingerzinken verbindest.



Informationen und Anleitungen zu Verbindungsmethoden findest du unter <https://holz.biz/wissen>



## Sicherheit

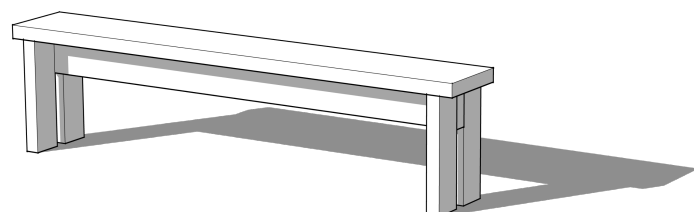
Bevor es losgeht, noch ein Wort zur Sicherheit. Arbeiten mit Holz kann gefährlich sein. Unabhängig davon, wie erfahren du bist oder wie oft du einen bestimmten Schnitt gemacht hast, Unfälle können passieren. Deshalb solltest du immer vorsichtig sein und alles tun, um Unfälle zu vermeiden, z. B. indem du die Sicherheitshinweise in den Bedienungsanleitungen deiner Werkzeuge beachtest. Trage immer Schutzkleidung und wende nur Techniken an, mit denen du dich sicher fühlst. Bedenke, dass es bei der Arbeit mit Holz immer mehrere Möglichkeiten gibt, eine Aufgabe zu erledigen.



## Haftungsausschluss

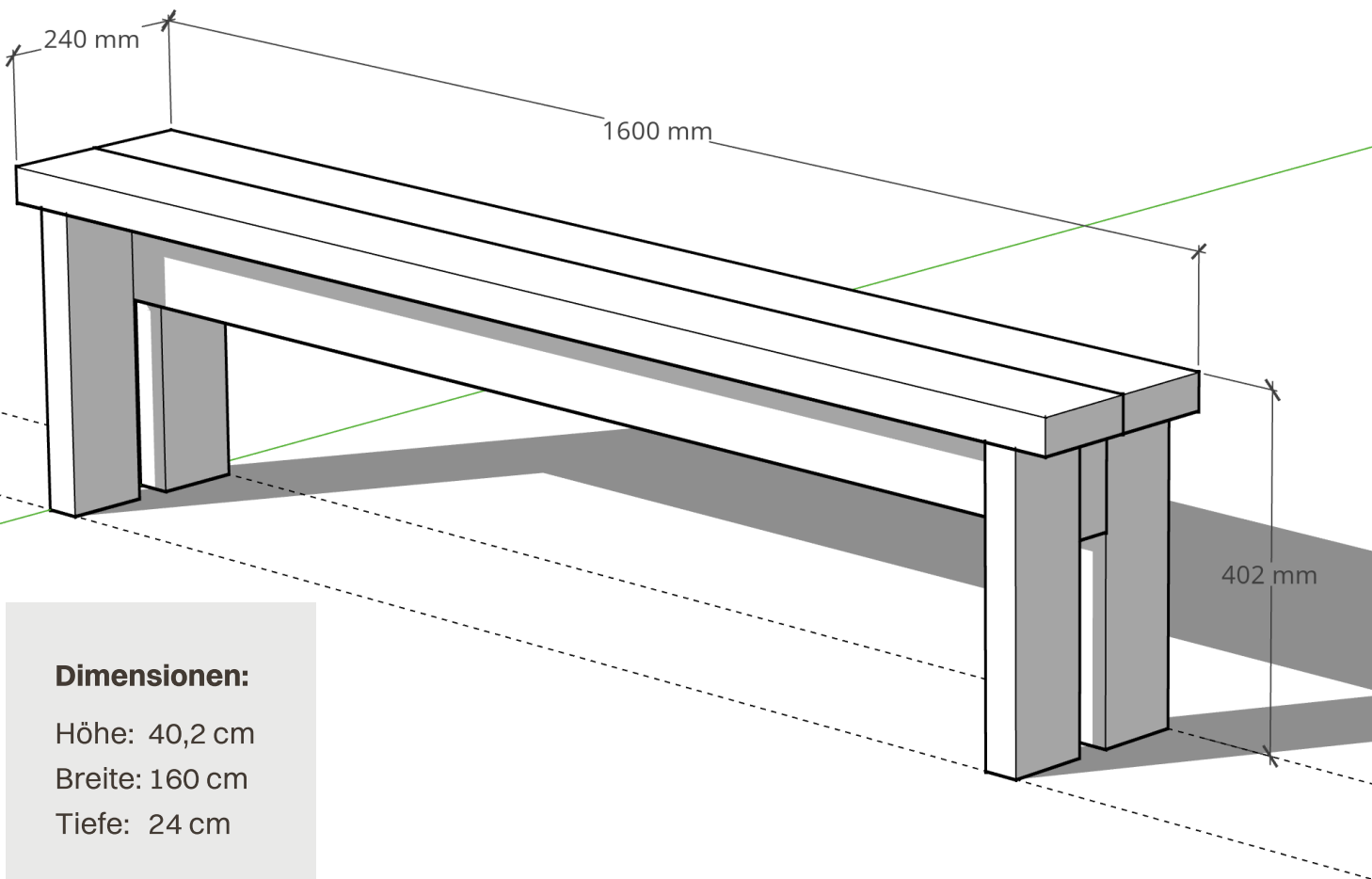
Die in diesen Anleitungen enthaltenen Informationen dienen nur zu deiner allgemeinen Information. In keinem Fall haften wir für Verluste, Schäden oder Verletzungen, die sich aus der Nutzung der dargestellten Informationen ergeben.

**Übrigens:** Wenn du Anregungen oder Verbesserungsvorschläge hast, freuen wir uns, von dir zu hören: [office@holz.biz](mailto:office@holz.biz)



 **Los geht's :-)**

Die **Sitzbank "SIMPLE"** ist eine einfach konstruierte, aber sehr stabile Bank, die sich z. B. auch für den Außenbereich eignet. Wenn man das richtige Holz wählt und die Bank entsprechend behandelt, hat man lange Freude an diesem Möbelstück.

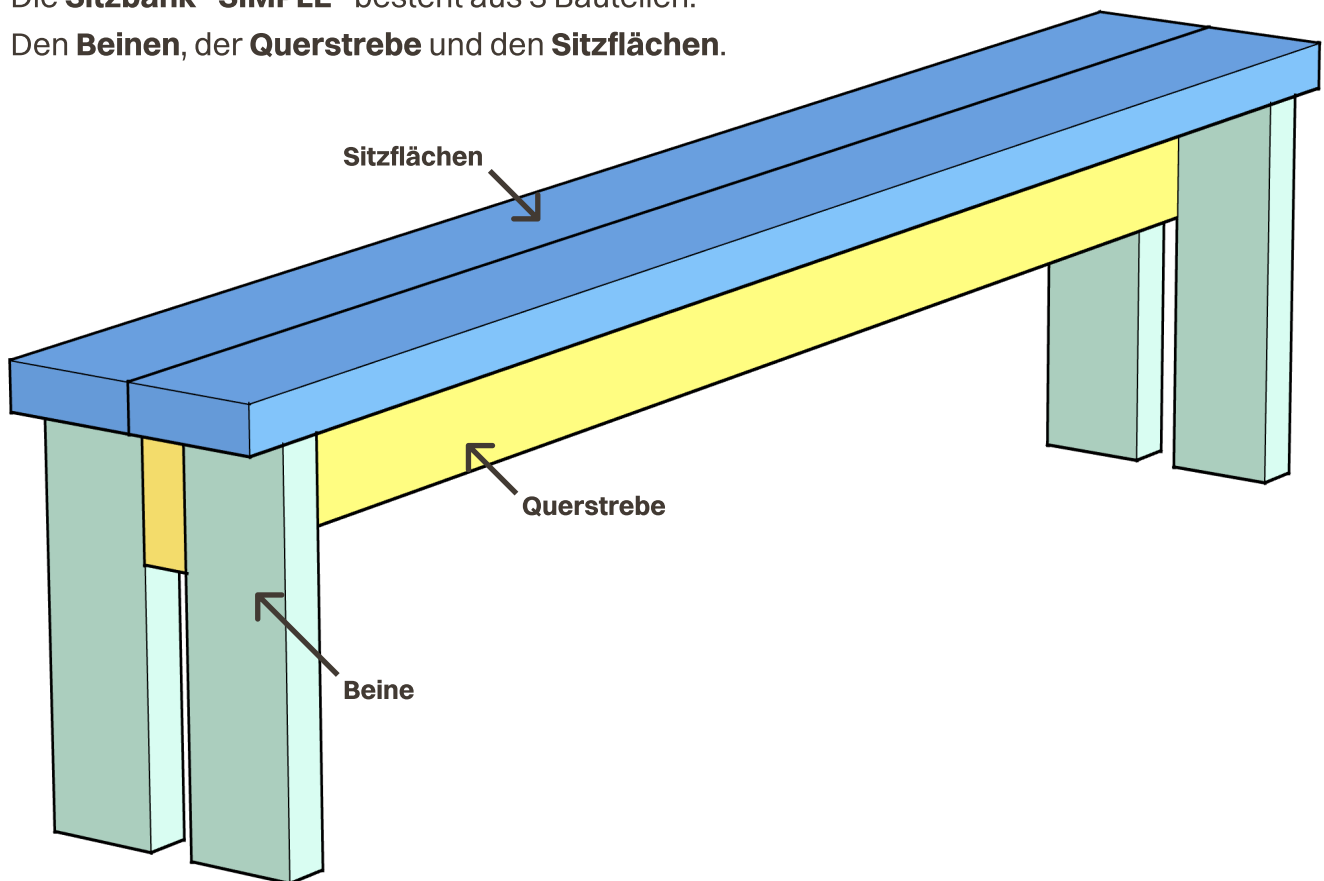
 **Ein wichtiger Hinweis zu den Maßen**

Wahrscheinlich werden deine Maße ab und zu von den hier angegebenen abweichen. Das macht aber nichts. Viel wichtiger ist, dass die einzelnen Teile deines Werkstücks zueinander passen. Das bedeutet, dass es besser ist, sich an den tatsächlichen Bauteilen zu orientieren, als sich streng an die angegebenen Maße im Plan zu halten. Gerade was die Breite und Höhe der Sitzbank betrifft, kannst du sie natürlich an deine benötigten Maße anpassen.



## Bauteile

Die **Sitzbank "SIMPLE"** besteht aus 3 Bauteilen:  
Den **Beinen**, der **Querstrebe** und den **Sitzflächen**.



Bei **holz.biz** erhältst du glatt gehobelte Bretter aus Ahorn, Buche, Eiche, Esche, Lärche und Zirbe in einer Stärke von bis zu 42 mm, einer maximalen Länge von 160 cm und **einer Breite von bis zu 16 cm**. Aus diesem Grund haben wir in den Zeichnungen die Sitzfläche in ihre Einzelteile zerlegt dargestellt.



## Welches Holz ist das richtige?

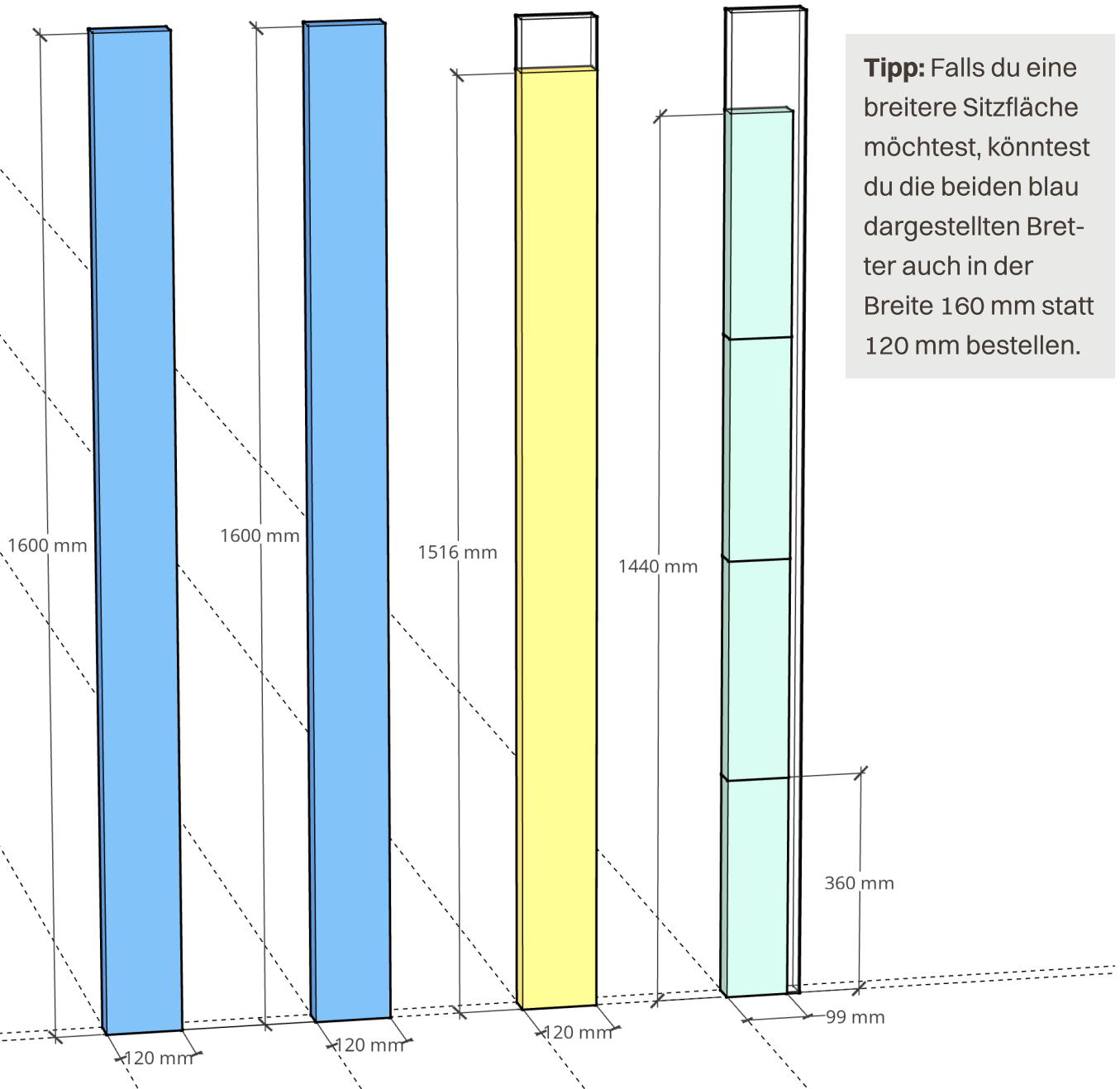
**Tipp:** Für einen optischen Effekt kannst du für die verschiedenen Teile unterschiedliche Hölzer verwenden oder die fertigen Bauteile unterschiedlich behandeln. Wenn du dir noch nicht sicher bist, welches Holz das Richtige für dein Projekt ist, dann ist die **Musterholzkiste** vielleicht etwas für dich, die du in unserem Online-Shop auf [www.holz.biz](http://www.holz.biz) bestellen kannst.





## Benötigtes Material

Hier siehst du, welche Bretter du brauchst und welche Teile du aussägen musst. Beachte, dass auch dein Sägeblatt oder deine Säge einige Millimeter dick sein kann. Deshalb solltest du immer etwas Reserve einplanen. Arbeite Stück für Stück und besser passgenau als maßgenau ;-)



**Tipp:** Falls du eine breitere Sitzfläche möchtest, könntest du die beiden blau dargestellten Bretter auch in der Breite 160 mm statt 120 mm bestellen.

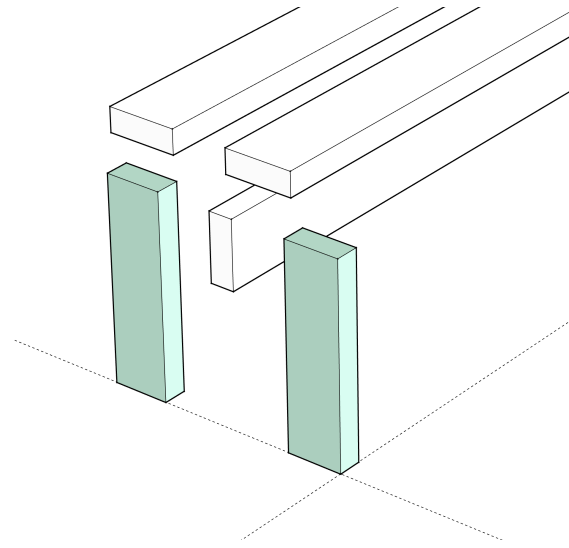
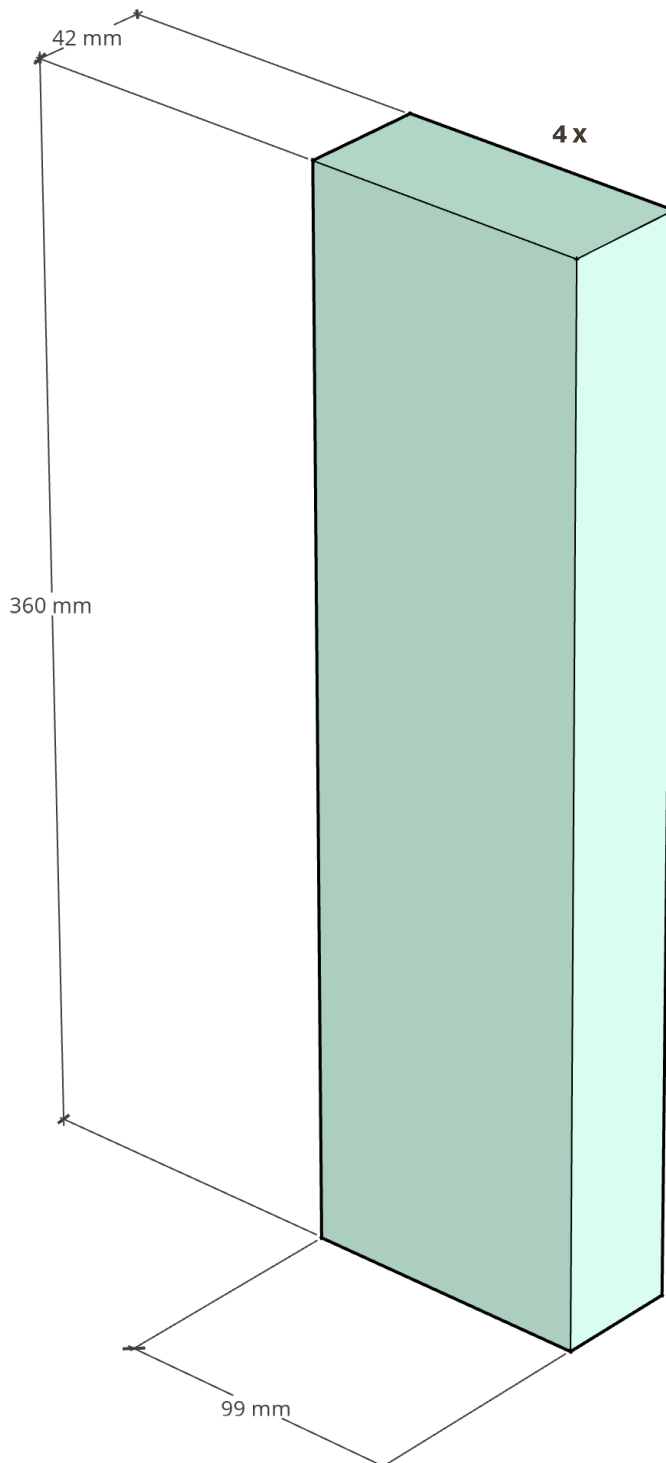
### Du benötigst:

4 Bretter - jeweils 160 cm lang, 12 cm breit und 42 mm stark.



## 1 Bauteil: Beine

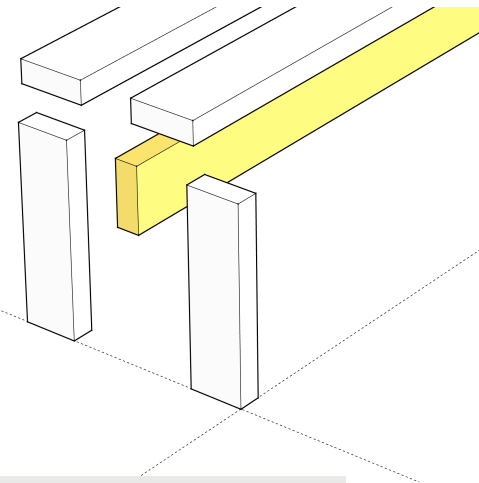
Das Bauteil "Beine" besteht aus:  
4 x 360 mm x 99 mm



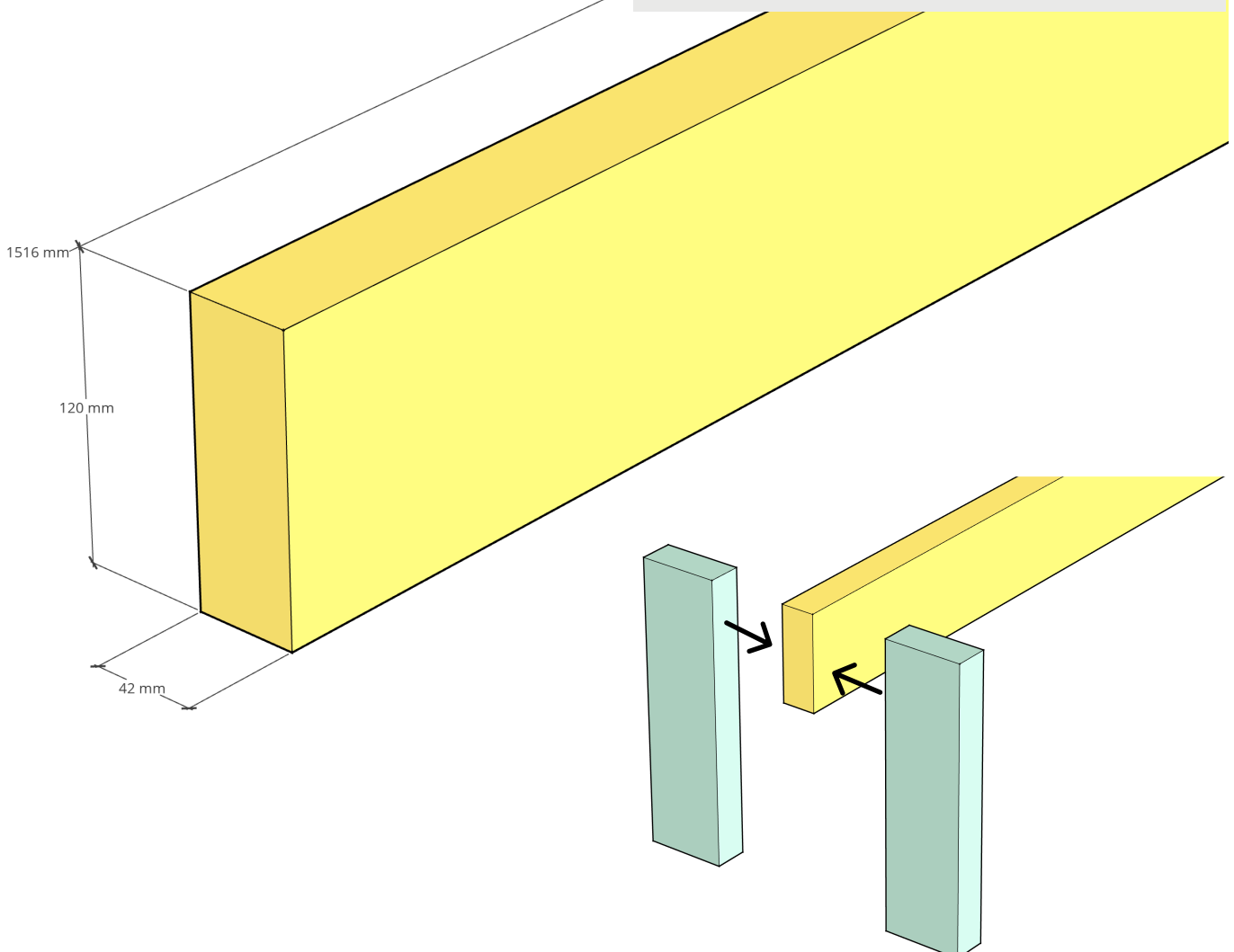
### 3 Bauteil: Querstrebe

Das Bauteil "Querstrebe" besteht aus:  
1 x 1516 mm x 120 mm

Nach dem Zuschneiden der Querstrebe musst du diese mit den Beinen verbinden. Du kannst das einfach nur leimen, verschrauben oder idealerweise mit Dübeln verstärken.



Informationen und Anleitungen zum Leimen und Dübeln findest du online im Wissensbereich unserer Website unter <https://holz.biz/wissen>



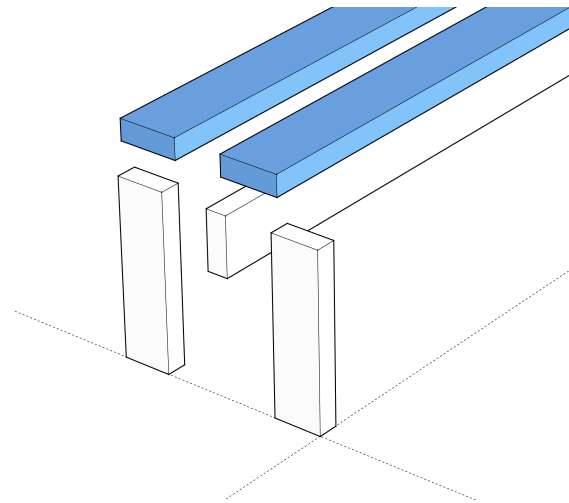
## 4 Bauteil: Sitzflächen

Das Bauteil "Sitzflächen" besteht aus:  
2 x 1600 mm x 120 mm

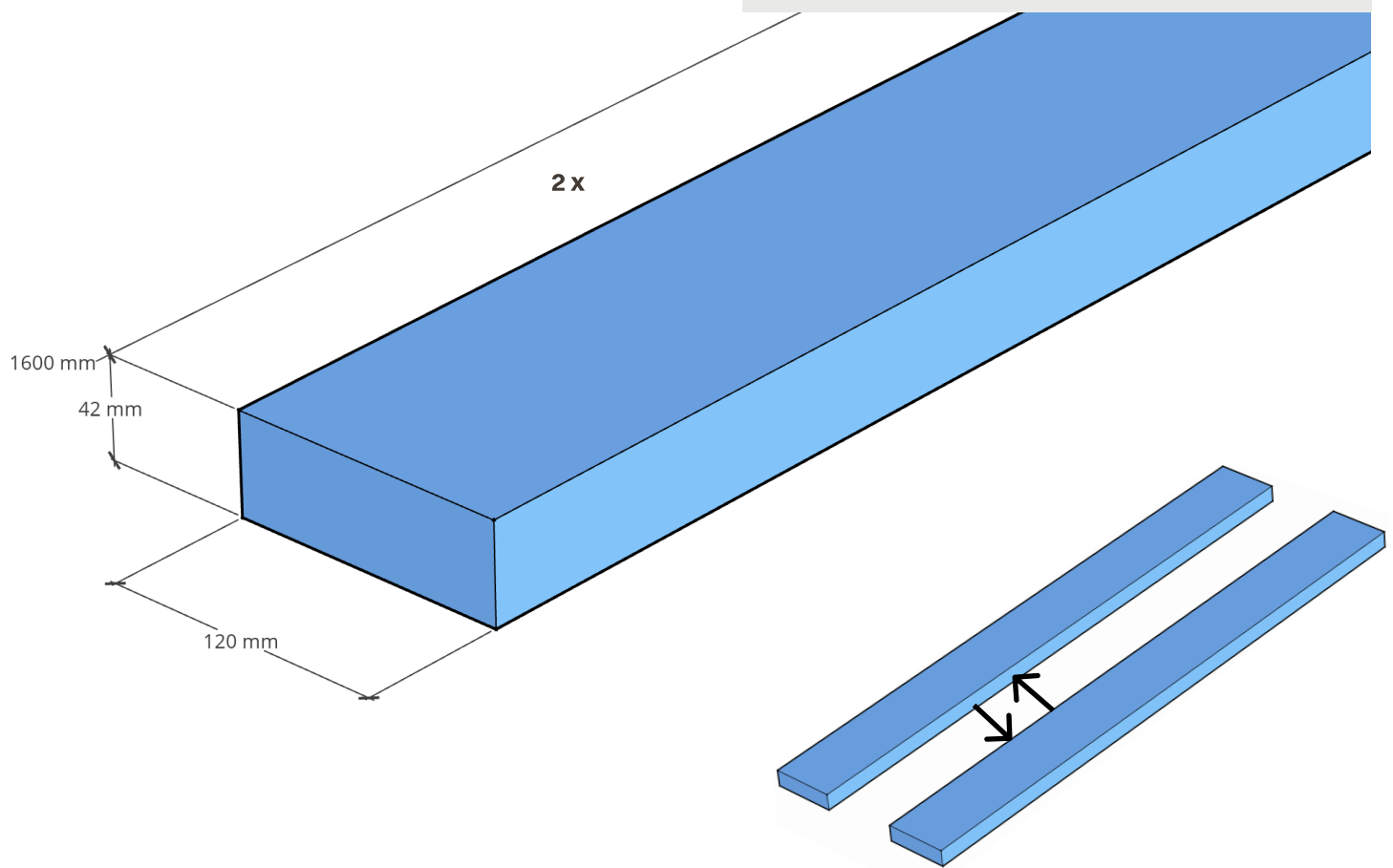
Die Sitzflächen müssen nicht extra zugeschnitten werden, wenn du bereits Bretter in diesem Format bei **holz.biz** bestellt hast.

Die Bretter werden einfach an den Seiten miteinander verleimt.

Zusätzliche Dübel verstärken die Verbindung.

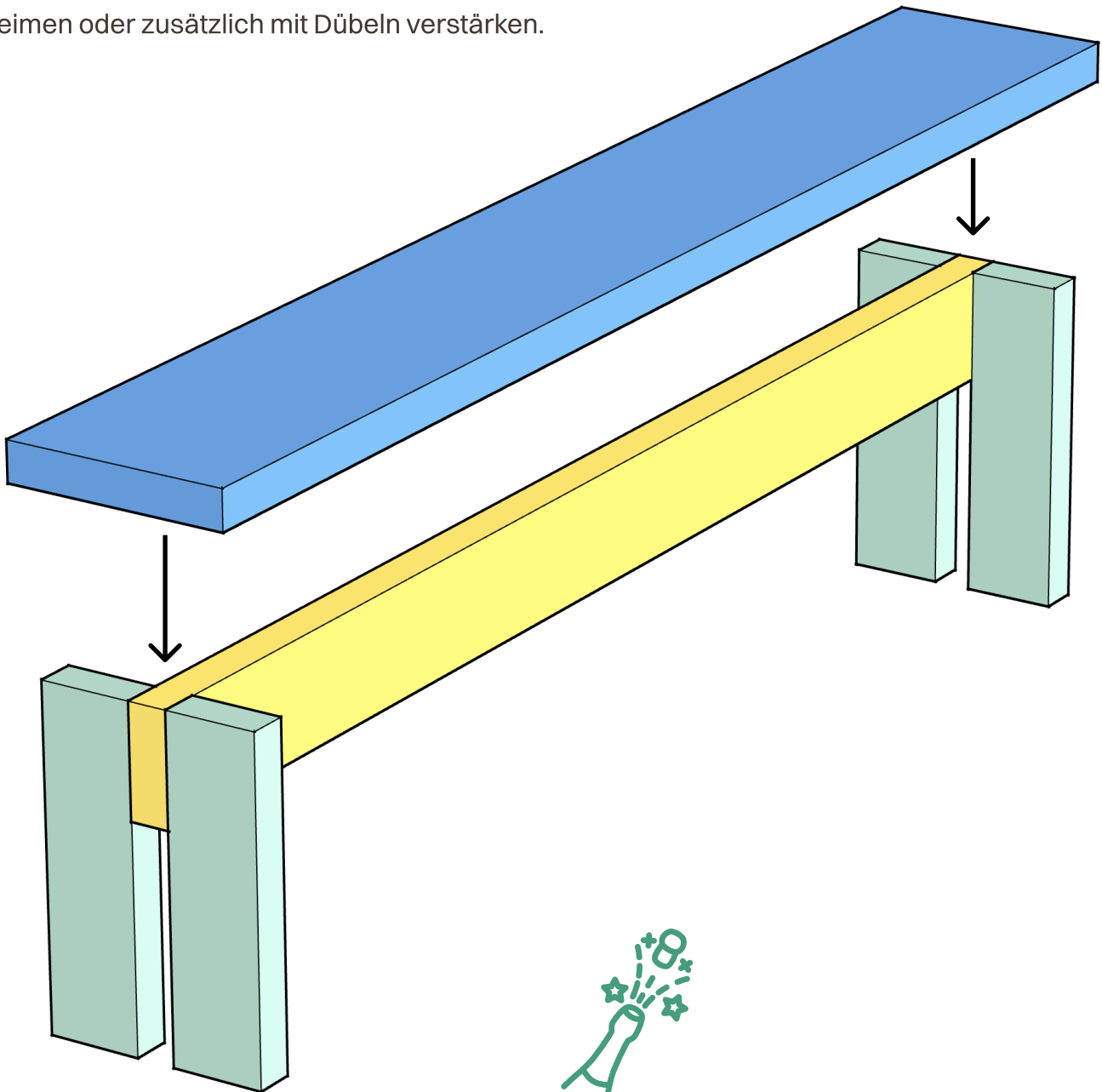


**Tipps und Anleitungen zum Leimen und Dübeln findest du auf unserer Website**  
<https://holz.biz/wissen>



## 5 Zusammenführung der Bauteile

Nun muss die Sitzfläche nur noch mit dem Unterteil verbunden werden. Das kannst du ganz einfach leimen oder zusätzlich mit Dübeln verstärken.



Und fertig ist deine  
**SIMPLE Sitzbank.**



## Nachbehandlung

Es gibt viele Möglichkeiten, Holzoberflächen zu behandeln. Manche verändern das Aussehen, andere verbessern die Haltbarkeit und schützen dein Möbel vor Wasser, Feuer, Bakterien oder Schädlingen. Du kannst Holz schleifen, beizen, lackieren, ölen, wachsen, imprägnieren, polieren, u.v.m.

Eine Übersicht, wie du dein Werkstück veredeln kannst, findest du auf unserer Website: <https://holz.biz/wissen/>



## Werkzeuge

Unsere "Baupläne" sind so gestaltet, dass sie dich in der Wahl deines Werkzeugs nicht einschränken. Deshalb zeigen wir keine Fotos, wie man richtig anzeichnet, wie man mit einer Tischkreissäge sägt oder wie man am besten mit einer Japansäge arbeitet. Diese Informationen findest du zuhauf im Internet, zum Beispiel in YouTube-Videos. Zu einem großen Teil aber auch auf unserer Website unter dem Menüpunkt "Wissen".

Informationen dazu, welche Werkzeuge sich für welche Aufgabe eignen, findest du auf unserer Website: <https://holz.biz/wissen/>



## Copyright

Dieses Dokument ist nur für den persönlichen Gebrauch bestimmt. Es darf weder ganz noch teilweise ohne vorherige schriftliche Genehmigung des Herausgebers in irgendeiner Form vervielfältigt, verbreitet oder veröffentlicht werden.

Wenn du Fragen an uns oder Verbesserungsvorschläge hast, dann schreib' uns sehr gerne an [office@holz.biz](mailto:office@holz.biz)

**Vielen Dank für dein Interesse :-)**

Dein holz.biz Team!

