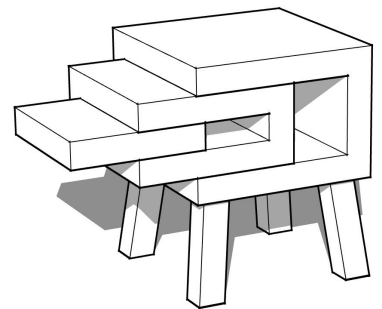
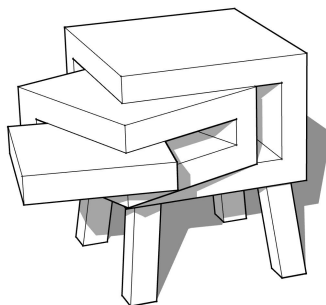
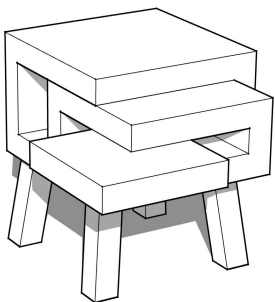
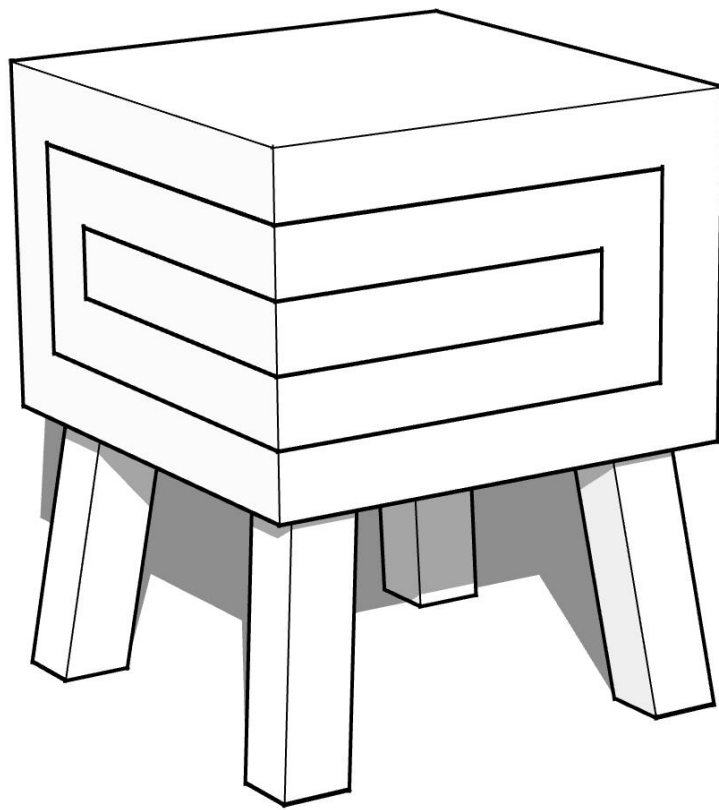


Module

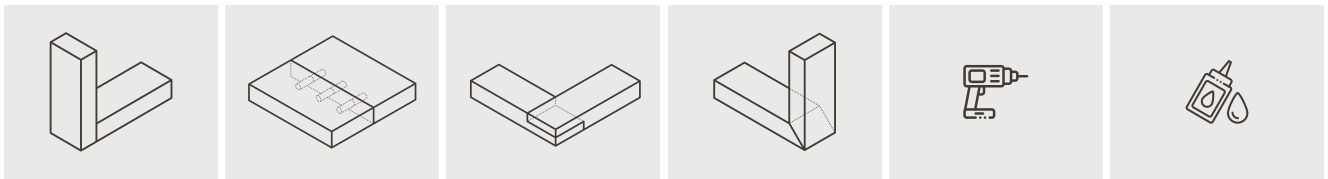
Der modulare Coffee Table.





Willkommen zum Bauplan “MODULE” Coffee Table

Mit unseren Anleitungen wollen wir dich inspirieren und deine Kreativität anregen, ohne die Pläne zu überfrachten. Deshalb schlagen wir hier nur eine Vorgehensweise vor und überlassen dir die Wahl des Werkzeugs, des Holzes und die Entscheidung, ob du die Einzelteile verleimst, verschraubst, verdübelst oder kunstvoll mit Schwalbenschwänzen oder Fingerzinken verbindest.



Informationen und Anleitungen zu Verbindungsmethoden findest du unter <https://holz.biz/wissen>



Sicherheit

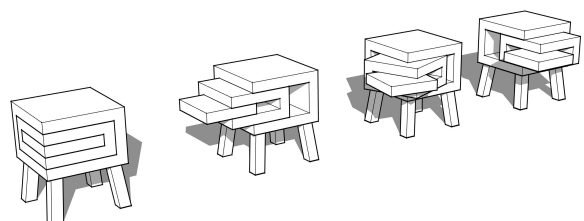
Bevor es losgeht, noch ein Wort zur Sicherheit. Arbeiten mit Holz kann gefährlich sein. Unabhängig davon, wie erfahren du bist oder wie oft du einen bestimmten Schnitt gemacht hast, Unfälle können passieren. Deshalb solltest du immer vorsichtig sein und alles tun, um Unfälle zu vermeiden, z. B. indem du die Sicherheitshinweise in den Bedienungsanleitungen deiner Werkzeuge beachtest. Trage immer Schutzkleidung und wende nur Techniken an, mit denen du dich sicher fühlst. Bedenke, dass es bei der Arbeit mit Holz immer mehrere Möglichkeiten gibt, eine Aufgabe zu erledigen.



Haftungsausschluss

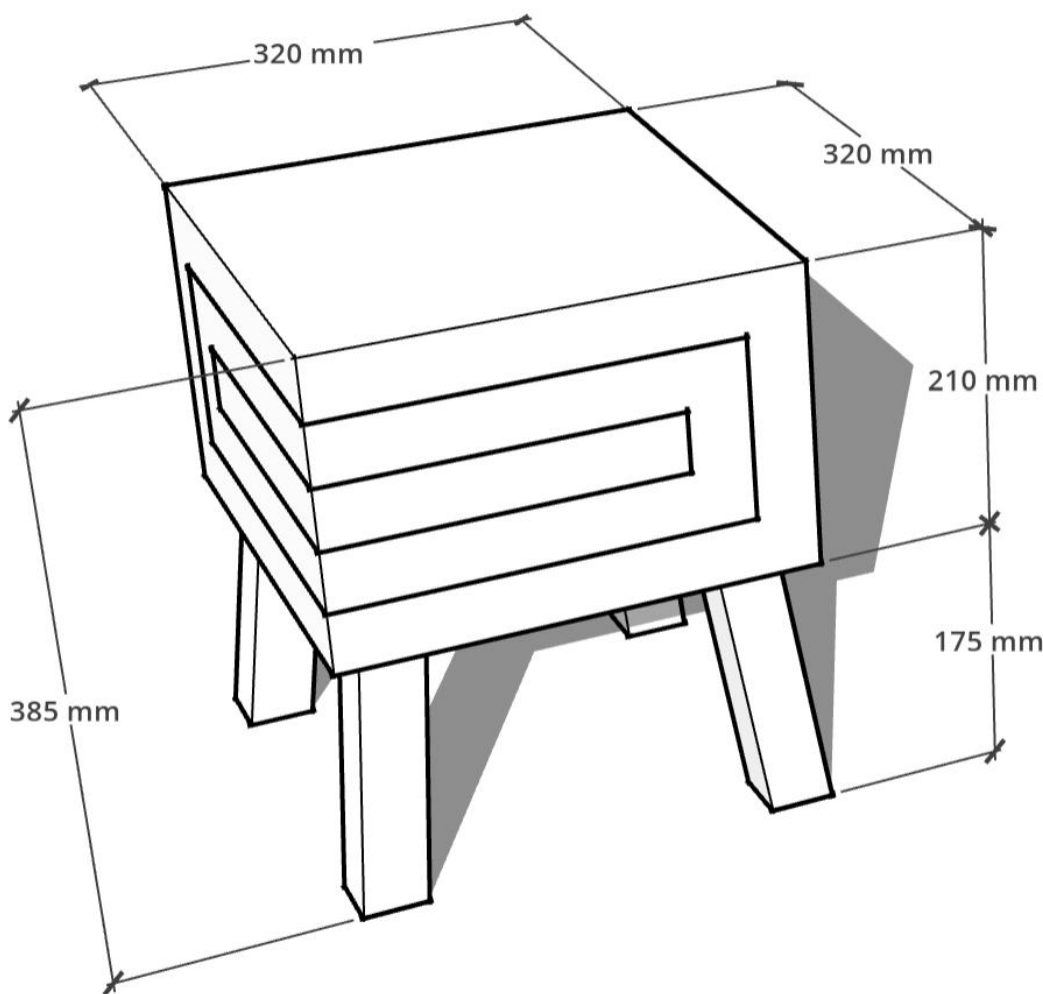
Die in diesen Anleitungen enthaltenen Informationen dienen nur zu deiner allgemeinen Information. In keinem Fall haften wir für Verluste, Schäden oder Verletzungen, die sich aus der Nutzung der dargestellten Informationen ergeben.

Übrigens: Wenn du Anregungen oder Verbesserungsvorschläge hast, freuen wir uns, von dir zu hören: office@holz.biz



 **Los geht's :-)**

Der **“MODULE” Coffee Table** ist ein kleiner Couchtisch, der sich auch als Beistelltisch eignet. Der Clou an diesem raffinierten Möbelstück ist, dass du die beiden Innenteile bei Bedarf herausziehen und kreativ arrangieren kannst. So entsteht zusätzliche Ablagefläche.

**Dimensionen:**

Höhe: 385 mm

Breite: 320 mm

Tiefe: 320 mm

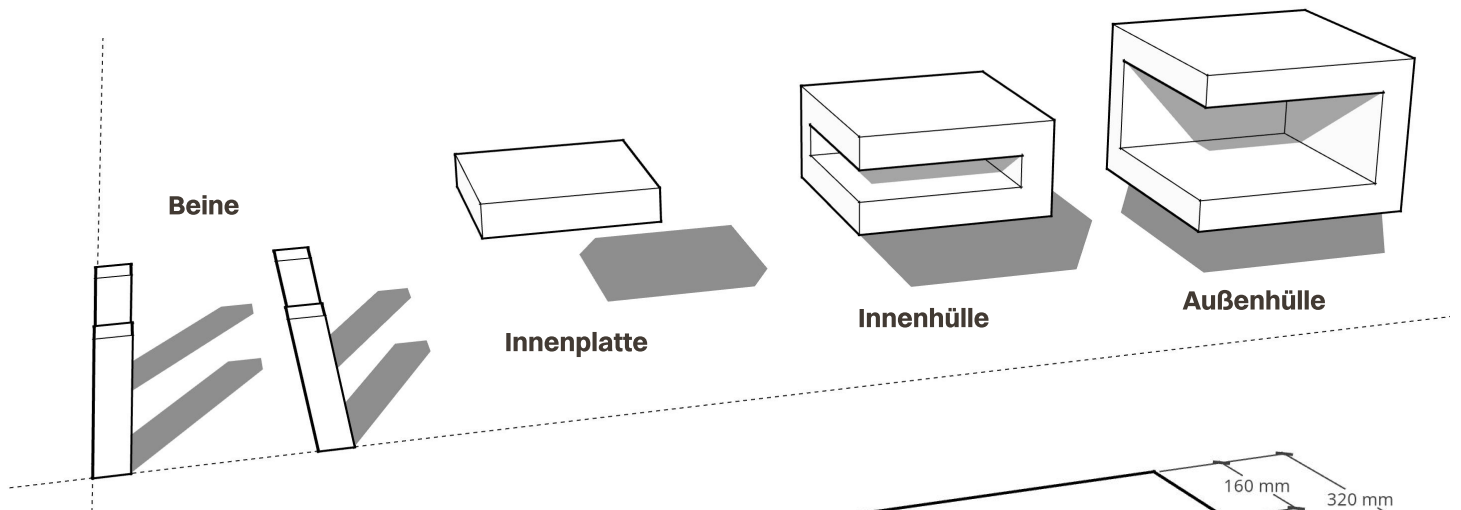
 **Ein wichtiger Hinweis zu den Maßen**

Wahrscheinlich werden deine Maße ab und zu von den hier angegebenen abweichen. Das macht aber nichts. Viel wichtiger ist, dass die einzelnen Teile deines Werkstücks zueinander passen. Das bedeutet, dass es besser ist, sich an den tatsächlichen Bauteilen zu orientieren, als sich streng an die angegebenen Maße im Plan zu halten.

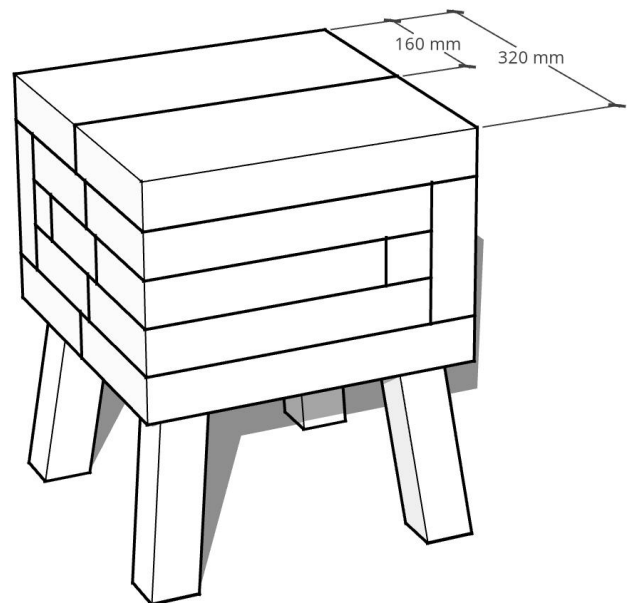
Bauteile

Der "**MODULE**" Coffee Table besteht aus 4 Bauteilen:

Den **Beinen**, der **Innenplatte**, der **Innenhülle** und der **Außenhülle**.



Natürlich bleibt es dir überlassen, ob du mit Platten arbeitest, die bereits in der Größe von 32 cm x 32 cm vorliegen oder ob du dir deine Platten selbst zusammenstellst. Bei holz.biz erhältst du glatt gehobelte Bretter aus Ahorn, Buche, Eiche, Esche, Lärche und Zirbe in einer Stärke von bis zu 42 mm, einer maximalen Länge von 160 cm und einer **Breite von bis zu 16 cm**. Aus diesem Grund haben wir in den folgenden Zeichnungen alle Platten in ihre Einzelteile zerlegt dargestellt.



Welches Holz ist das richtige?

Tipp: Für einen optischen Effekt kannst du für die verschiedenen Teile unterschiedliche Hölzer verwenden oder die fertigen Bauteile unterschiedlich behandeln. Wenn du dir noch nicht sicher bist, welches Holz das Richtige für dein Projekt ist, dann ist die **Musterholzkiste** vielleicht etwas für dich, die du in unserem Online-Shop auf www.holz.biz bestellen kannst.



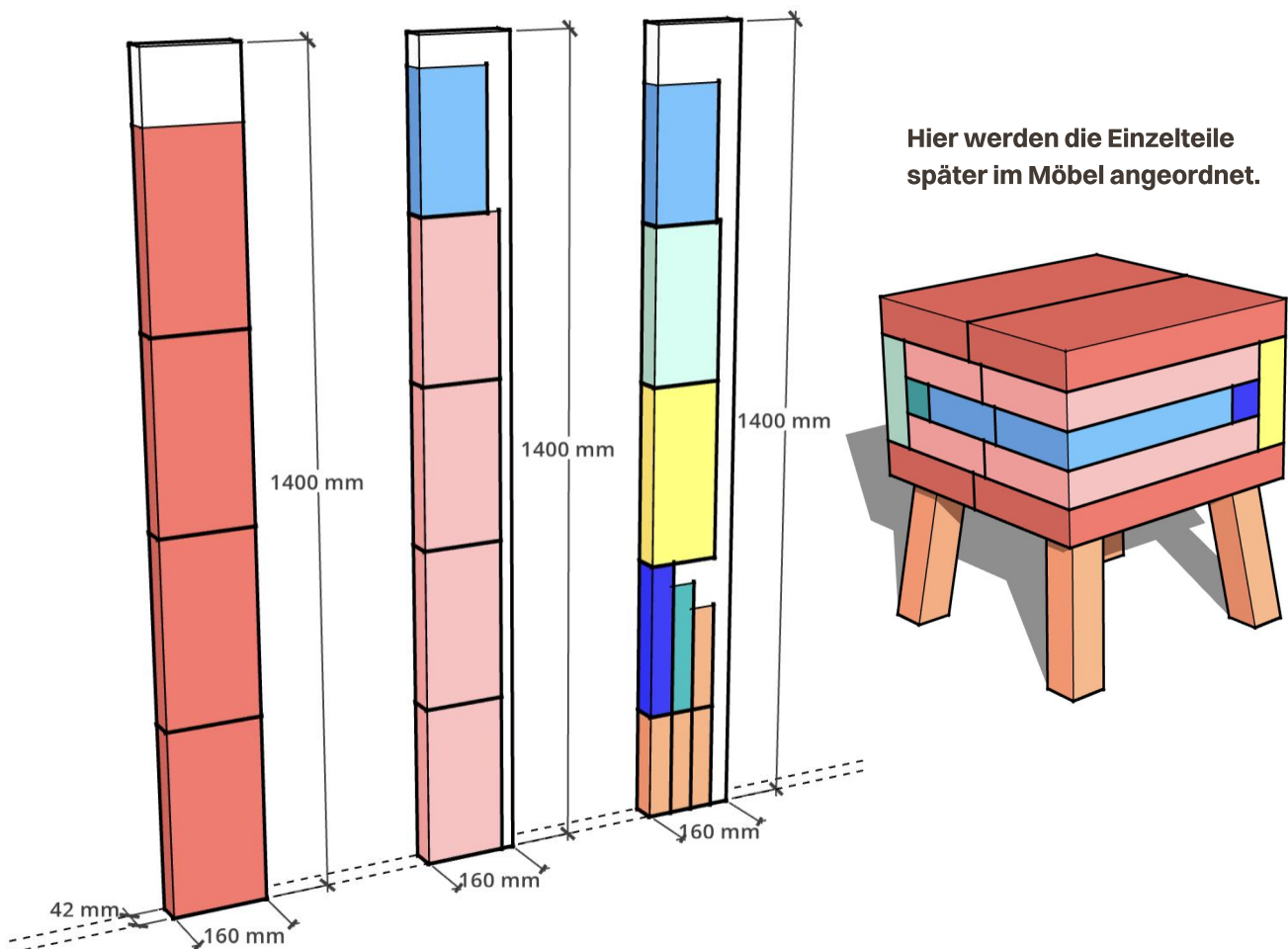
Benötigtes Material

Je nachdem, ob du die einzelnen Bauteile aus verschiedenen Hölzern konstruieren möchtest oder alles aus dem gleichen Holz baust, haben wir dir hier zwei Bestellmöglichkeiten zusammengestellt, passend zu den auf holz.biz verfügbaren Dimensionen. Außerdem siehst du hier, wie die benötigten Einzelteile aus den Brettern geschnitten werden könnten. Andere Zusammenstellungen sind natürlich ebenso möglich, kalkulierte aber zur Sicherheit immer etwas Spiel ein.



Variante 1: Alles aus dem gleichen Holz konstruieren

Wenn du alles aus einer Holzart bauen möchtest, kannst du z. B. 3 Bretter der gleichen Größe bestellen und die einzelnen Teile daraus sägen.



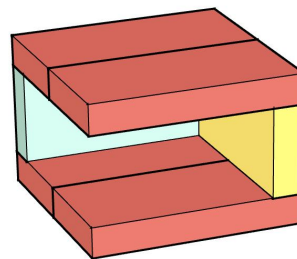
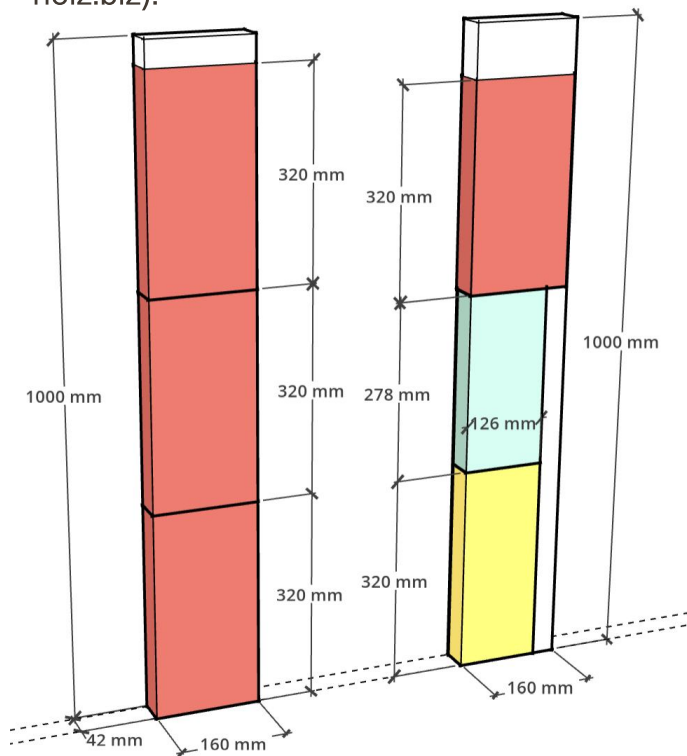
Du benötigst von der Holzsorte deiner Wahl:

3 Bretter – jeweils 140 cm lang, 16 cm breit und 42 mm stark.



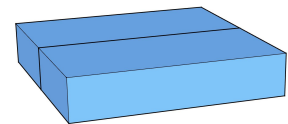
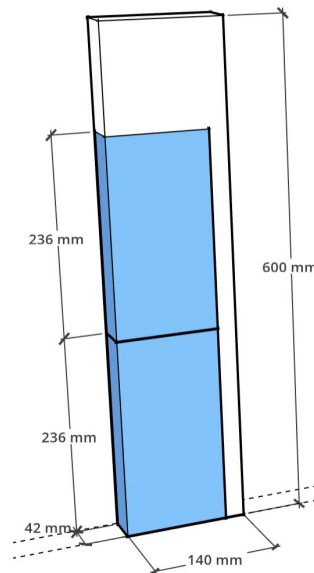
Variante 2: Alle Bauteile mit verschiedenen Hölzern

Wenn du die einzelnen Bauteile aus verschiedenen Holzarten bauen möchtest, wären die folgenden Zusammenstellungen denkbar (basierend auf den verfügbaren Dimensionen bei holz.biz).



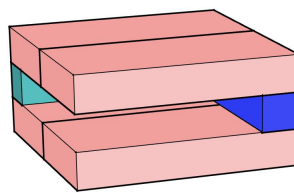
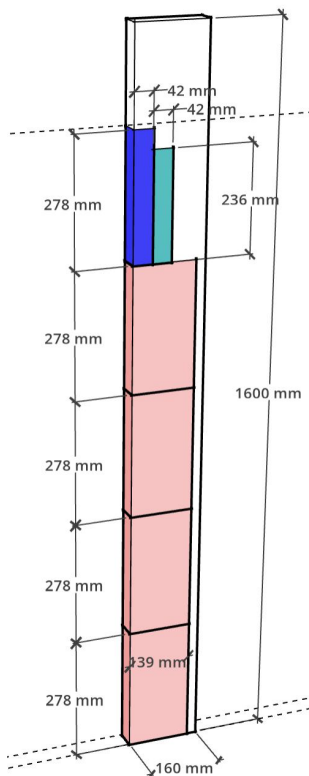
Für die Außenhülle benötigst du z. B.:

2 Bretter - jeweils
100 cm lang, 16 cm
breit und 42 mm stark



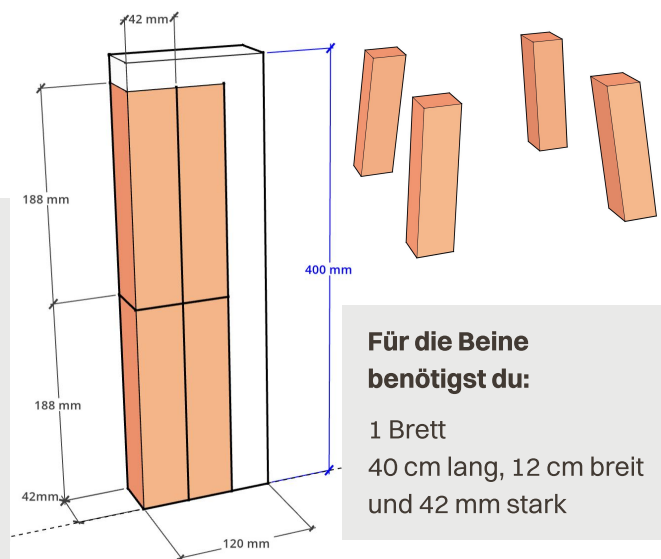
Für die Innenplatte benötigst du:

1 Brett
60 cm lang, 14 cm
breit und 42 mm stark



Für die Innenhülle benötigst du:

1 Brett, 160 cm lang,
16 cm breit und 42 mm
stark (eine Länge von
140 cm wäre auch
möglich, abhängig von
der Dicke deines
Sägeblatts)



Für die Beine benötigst du:

1 Brett
40 cm lang, 12 cm
breit und 42 mm stark



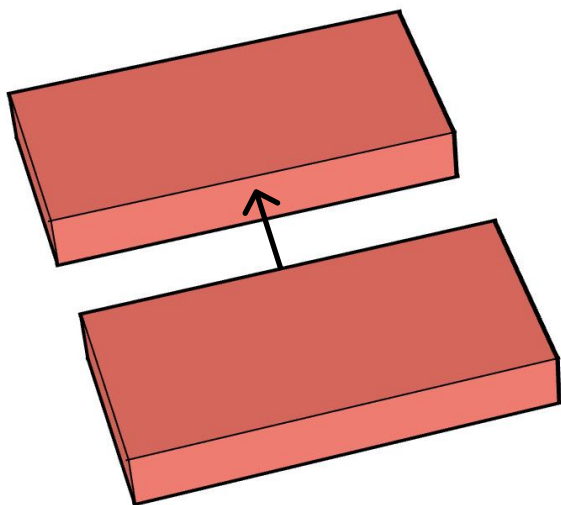
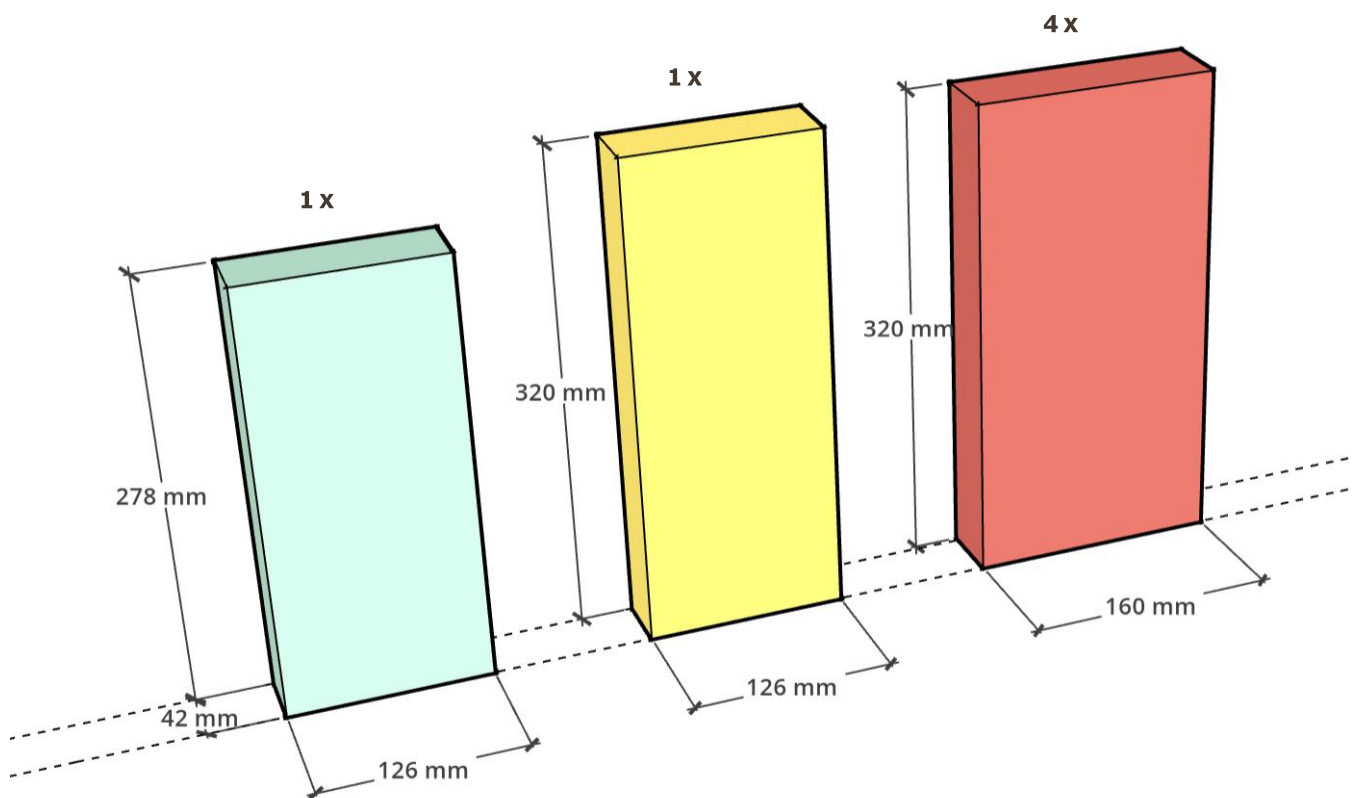
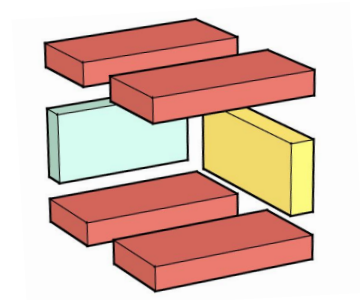
1 Bauteil: Außenhülle / Teil 1

Das Bauteil "Außenhülle" besteht aus 6 Teilen:

1 x 278 mm x 126 mm

1 x 320 mm x 126 mm

4 x 320 mm x 160 mm

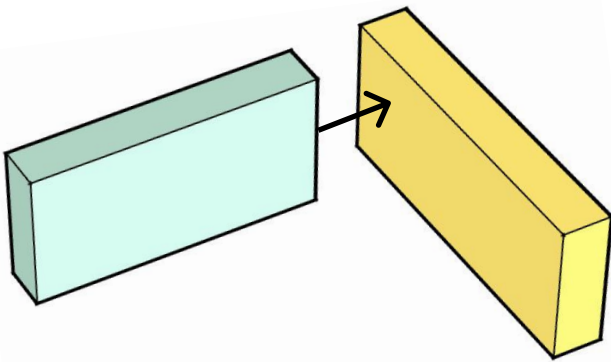
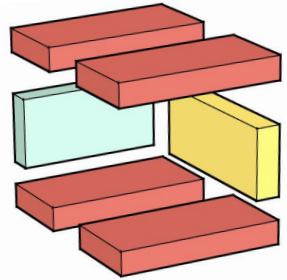


Zuerst fügst du die beiden Teile zweimal zu einer Platte zusammen. Das kann man sehr gut verleimen und zusätzlich mit Dübeln, Lamellos oder Dominos verstärken.

Informationen und Anleitungen zu Verbindungsmethoden findest du im Video zum Bauplan.

2 Bauteil: Außenhülle / Teil 2

Danach verbindest du die beiden Seitenteile miteinander.

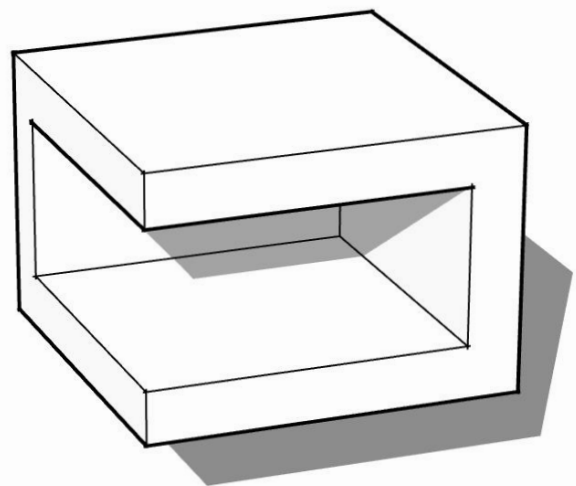
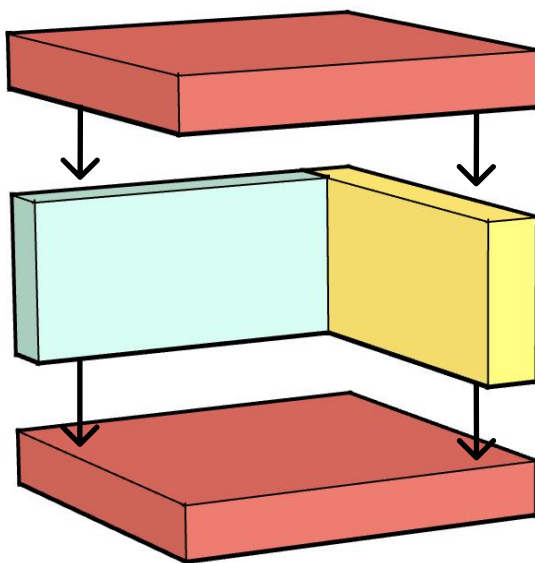


Tipp: Für Eckverbindungen sind stumpfe Holzverbindungen weniger günstig, da hier Stirnholz auf Längsholz trifft und somit allein durchs Verleimen keine so stabile Verbindung entsteht. Wir empfehlen hier eine zusätzliche Verstärkung durch Dübel oder Schrauben.

Tipps und Anleitungen zum Leimen und Dübeln findest du auf unserer Website.

Im nächsten Schritt verbindest du die beiden Platten mit dem Seitenstück.

Fertig ist der Bauteil "Außenhülle" :-)



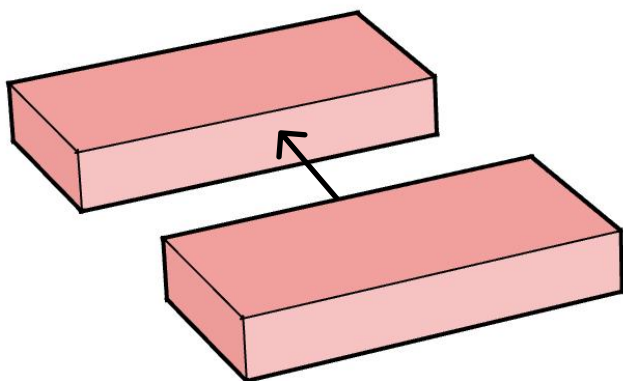
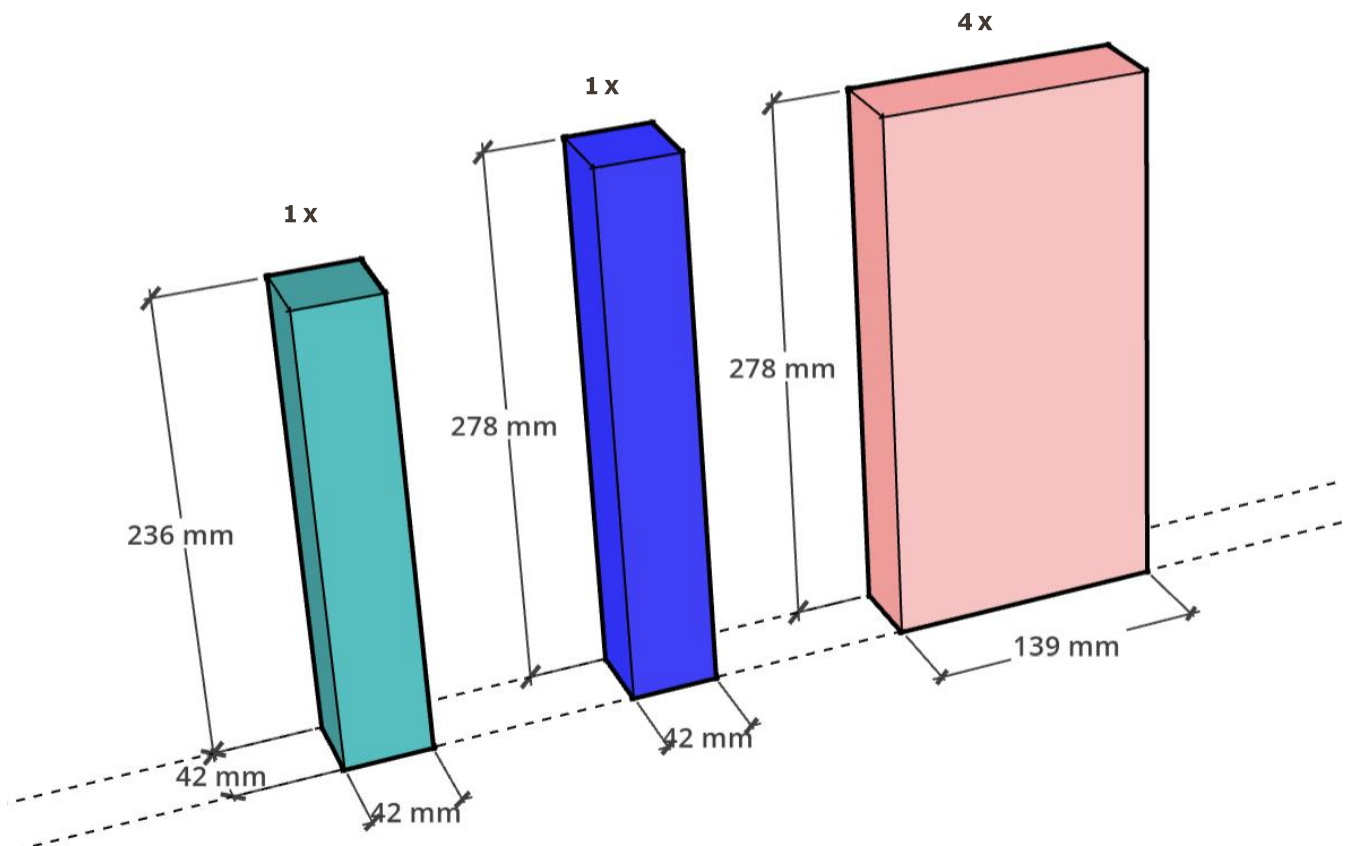
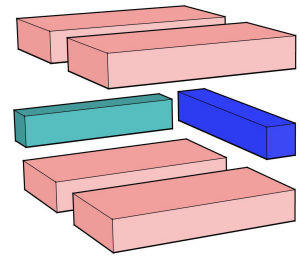
3 Bauteil: Innenhülle / Teil 1

Das Bauteil "Innenhülle" besteht ebenfalls aus 6 Teilen.

1 x 236 mm x 42 mm

1 x 278 mm x 42 mm

4 x 278 mm x 139 mm

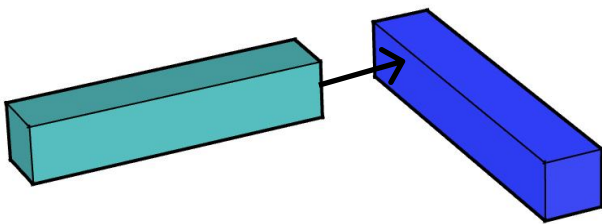
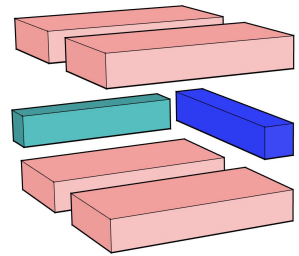


Zuerst fügst du die beiden Teile wieder zweimal zu einer Platte zusammen.

Das kann man wieder sehr gut verleimen und bei Bedarf zusätzlich verstärken.

4 Bauteil: Innenhülle / Teil 2

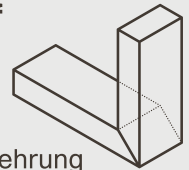
Danach wieder die beiden Seitenteile miteinander verbinden.



Tip: Alternativ kannst du mittels einer so genannten "Gehung" Stirnholz mit Stirnholz verbinden. Das hält beim Verleimen noch besser. Aber Achtung: Dafür muss dein linkes Stück Holz um 42 mm länger sein!

Mehr Holzwissen gibt es auf

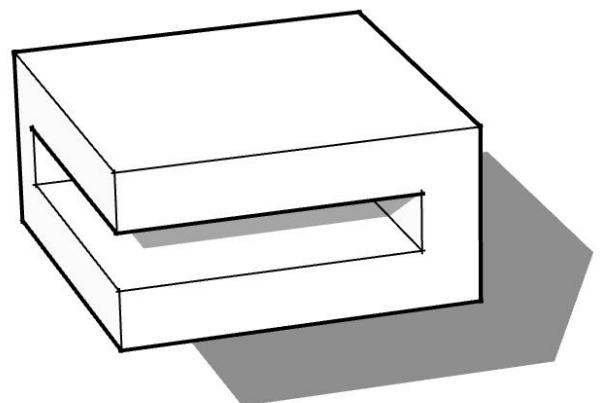
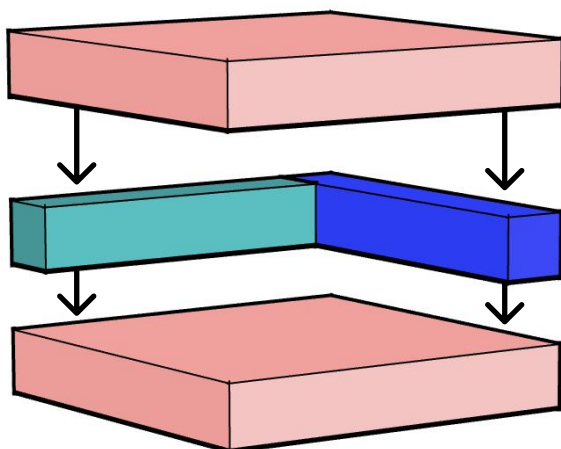
<https://holz.biz/wissen/>



Beispiel einer Eckverbindung mit Gehung

Im nächsten Schritt die drei Teile verbinden.

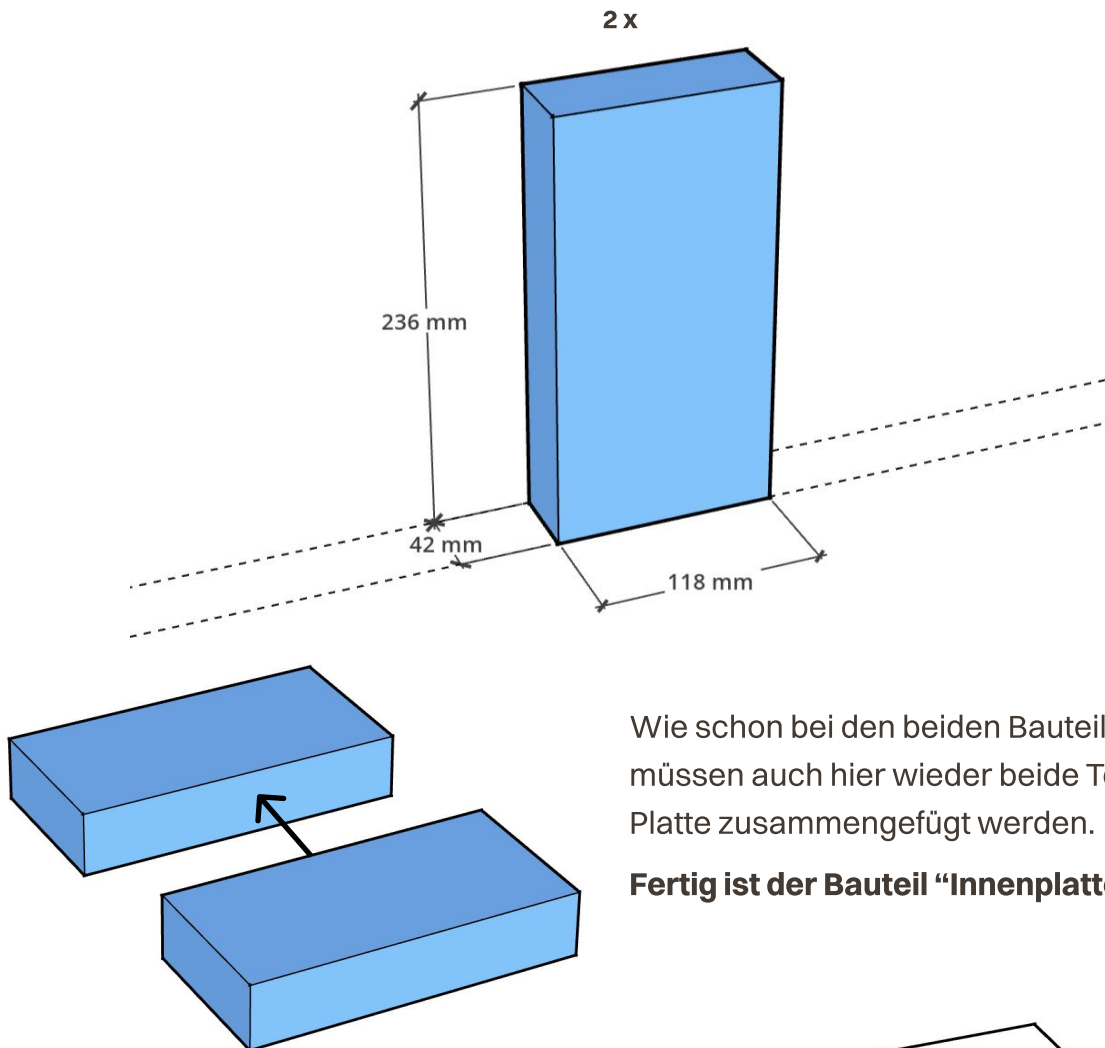
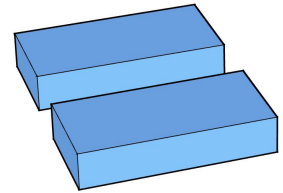
Fertig ist der Bauteil "Innenhülle".



5 Bauteil: Innenplatte

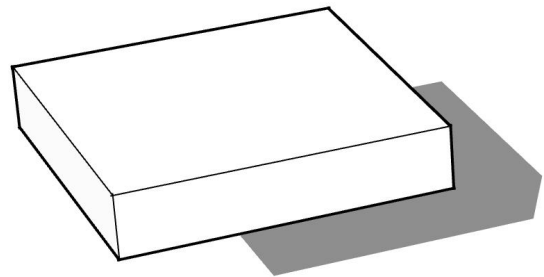
Das Bauteil "Innenplatte" besteht aus 2 gleich großen Teilen.

2 x 236 mm x 118 mm



Wie schon bei den beiden Bauteilen zuvor müssen auch hier wieder beide Teile zu einer Platte zusammengefügt werden.

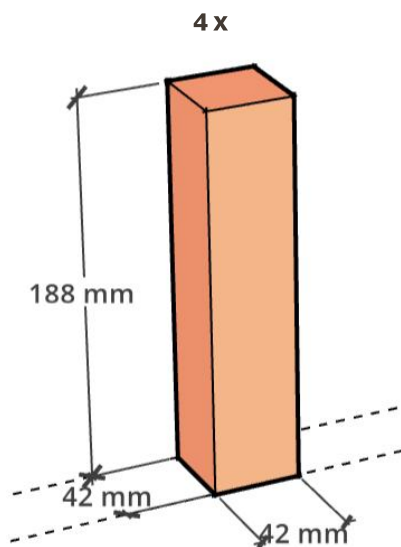
Fertig ist der Bauteil "Innenplatte".



6 Bauteil: Beine

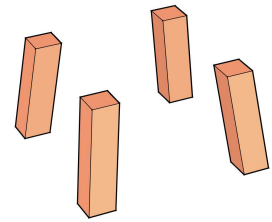
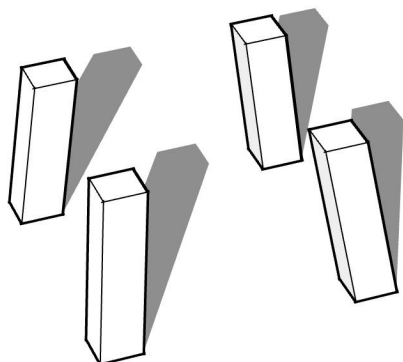
Das Bauteil "Beine" besteht aus 4 gleich großen Teilen.
Natürlich kannst du auch längere Beine machen, ganz nach deinem Geschmack.

4 x 188 mm x 42 mm



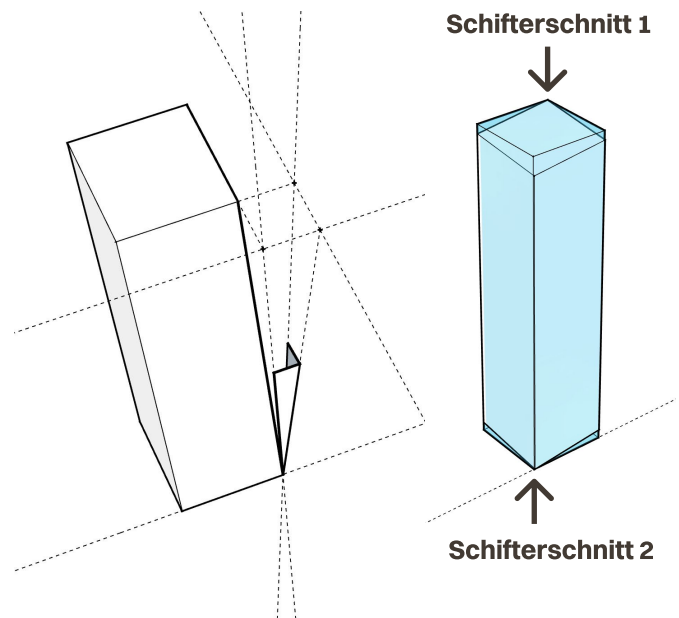
Zur Herstellung der schrägen Kanten ist eine Kombination eines Gehrungs- und eines Neigungsschnittes notwendig. Das wird als Doppelgehrung oder Schifterschnitt bezeichnet.

Alternativ kannst du die Beine auch gerade montieren. Das ist jedoch weniger stabil.



Achtung: In unserem Bauplan sind die Beine ca. 7 Grad nach innen geneigt und zwar in beide Richtungen.

Zur Veranschaulichung:



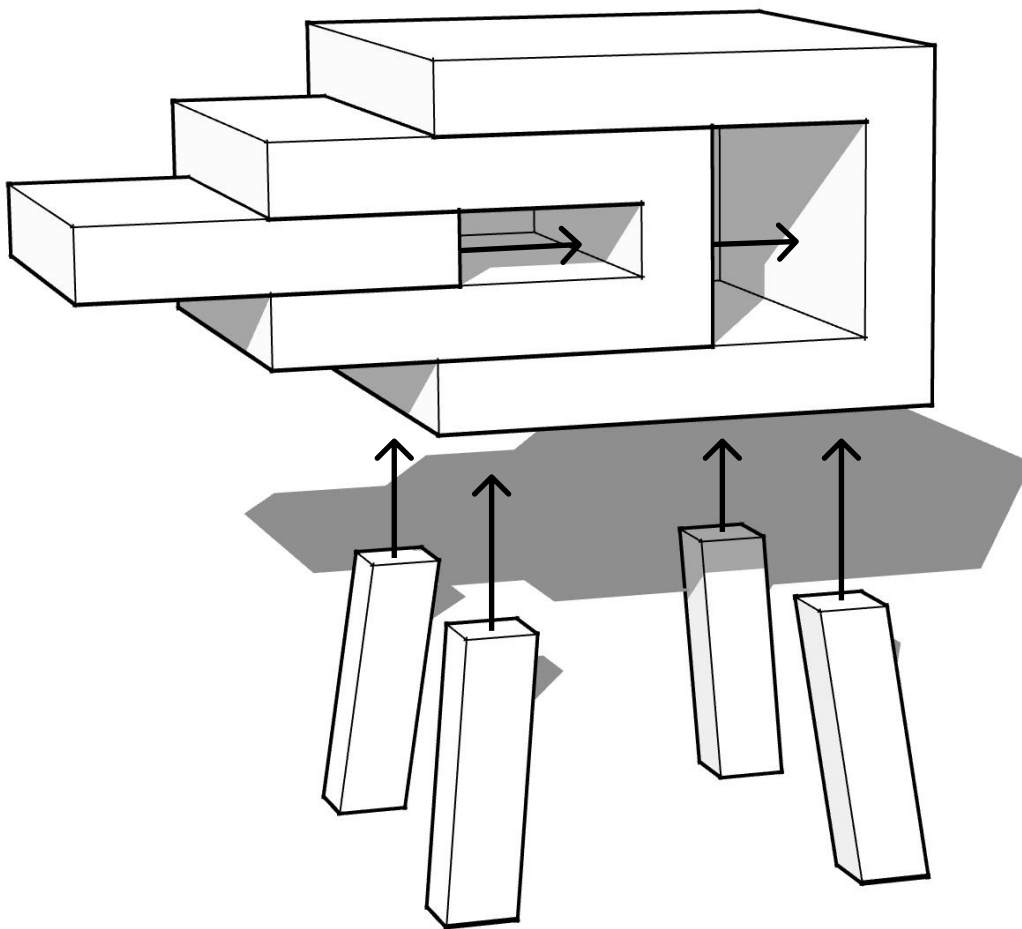
Tipp: Wie du einen Schifterschnitt richtig anzeichnest und mit deinen Werkzeugen hinbekommst, erklären wir dir im Video zum Bauplan auf unserer Website.

Und fertig ist der Bauteil "Beine".

7 Zusammenführung der Bauteile

Jetzt müssen nur noch die Beine an der unteren Seite der Außenhülle angebracht werden. Am Besten wieder mit Dübeln und Leim.

Danach können die Innenhülle und die Innenplatte einfach eingeschoben werden. Damit das klappt sollte die Oberfläche möglichst glatt sein.



Und fertig ist dein “MODULE” Coffee Table.





Nachbehandlung

Es gibt viele Möglichkeiten, Holzoberflächen zu behandeln. Manche verändern das Aussehen, andere verbessern die Haltbarkeit und schützen dein Möbel vor Wasser, Feuer, Bakterien oder Schädlingen. Du kannst Holz schleifen, beizen, lackieren, ölen, wachsen, imprägnieren, polieren, u.v.m.

Eine Übersicht, wie du dein Werkstück veredeln kannst, findest du auf unserer Website: <https://holz.biz/wissen/>



Werkzeuge

Unsere "Baupläne" sind so gestaltet, dass sie dich in der Wahl deines Werkzeugs nicht einschränken. Deshalb zeigen wir keine Fotos, wie man richtig anzeichnet, wie man mit einer Tischkreissäge sägt oder wie man am besten mit einer Japansäge arbeitet. Diese Informationen findest du zuhauf im Internet, zum Beispiel in YouTube-Videos. Zu einem großen Teil aber auch auf unserer Website unter dem Menüpunkt "Wissen".

Informationen dazu, welche Werkzeuge sich für welche Aufgabe eignen, findest du auf unserer Website: <https://holz.biz/wissen/>



Copyright

Dieses Dokument ist nur für den persönlichen Gebrauch bestimmt. Es darf weder ganz noch teilweise ohne vorherige schriftliche Genehmigung des Herausgebers in irgendeiner Form vervielfältigt, verbreitet oder veröffentlicht werden.

Wenn du Fragen an uns oder Verbesserungsvorschläge hast, dann schreib' uns sehr gerne an office@holz.biz

Vielen Dank für dein Interesse :-)

Dein holz.biz Team!

